

# KOMATSU®

## PC30MR-2

BETRIEBSGEWICHT

2.990 - 3.465 kg

MOTORLEISTUNG

20,6 kW / 28 PS @ 2.500 U/min

LÖFFELVOLUMEN

0,035 - 0,13 m<sup>3</sup>

**PC**  
**30MR-2**



MINIBAGGER

**PC30MR-2**

# AUF EINEN BLICK

## **Spitzentechnik im modernen Design**

Die neuen Kurzheckbagger der Serie MR-2 sind eine Kombination aus modernster Technologie und der jahrzehntelangen Erfahrung von Komatsu. Das Ergebnis: Kompakte, vielseitige und bedienungsfreundliche Maschinen mit erstklassigen Leistungsdaten.

## **Kompakt und leistungsstark**

Der neue Kurzheckbagger PC30MR-2 ermöglicht höchste Leistungen auch auf engstem Raum. Mit seinen kompakten Abmessungen kann er auch dort noch sicher arbeiten, wo ein herkömmlicher Bagger nicht mehr eingesetzt werden kann: zwischen Gebäuden, im Straßenbau, im Abbruch etc. Sein robuster Aufbau und die hohe Stabilität bieten höchste Sicherheit unter allen Einsatzbedingungen.

## **Komatsu CLSS-Hydrauliksystem**

Der PC30MR-2 ist mit dem **CLSS (Closed Load Sensing System)** Hydrauliksystem ausgerüstet, d.h. einem geschlossenen Kreislauf, der durch eine Verstellpumpe gespeist wird. Dieses System ermöglicht weiche und synchrone Bewegungsabläufe und garantiert gleichzeitig maximale Produktivität und niedrigsten Kraftstoffverbrauch.

## **Fahrerkomfort**

Trotz seiner kompakten Außenabmessungen bietet der PC30MR-2 überragenden Komfort: Ein großes Fahrerhaus, leichtgängige PPC-Bedienhebel, Schiebepetür, Frontscheibe mit Gasdruckfeder, Stauraum und Ablagemöglichkeiten, Becherhalter, Kabinenbeleuchtung und optional Klimaanlage und Radio.

## **Vielseitigkeit**

Umfangreiche Ausrüstungen ermöglichen die Anpassung an alle erforderlichen Einsatzbedingungen. Ausführungen mit Kabine oder Wetterschutzdach, verschiedene Stiellängen, Gummi- oder Stahlketten und Zusatzgegengewicht stehen zur Wahl. Die 2-Wege-Zusatzhydraulik erlaubt den Betrieb von Anbaugeräten wie z.B. einem Hammer.



**BETRIEBSGEWICHT**  
2.990 - 3.465 kg

**MOTORLEISTUNG**  
20,6 kW / 28 PS @ 2.500 U/min

**LÖFFELVOLUMEN**  
0,035 - 0,13 m<sup>3</sup>

### **Wartungsfreundlich**

Alle Servicestellen für die tägliche Wartung sind unter der weit zu öffnenden Motorhaube optimal erreichbar. Kraftstoff- und Hydrauliköltank sind leicht zugänglich unter der seitlichen Abdeckung angeordnet. Für den Zugang zu Hydraulikkomponenten wie Hauptsteuerventil oder Schwenkmotor kann das Fahrerhaus nach oben geklappt werden.



Die Hydraulikleitungen sind dank ORFS-Kupplungen besonders gegen Leckage geschützt und bei Bedarf leicht auszuwechseln. DT-Steckverbinder sichern zuverlässige Verbindungen für die Elektrik. Ein 500 h Wartungsintervall für die Buchsen der Arbeitsausrüstung und das Schwenkwerk sowie ein verlängertes Motorölwechselintervall reduzieren Stillstandzeiten und Kosten. Ablassschläuche an den Tanks ermöglichen eine tropffreie und umweltverträgliche Tankentleerung.

# EIN KOMFORTABLER ARBEITSPLATZ



Ein sorgfältig und bis ins kleinste Detail durchdachtes Fahrerhaus: Ergonomisch angeordnete PPC-Bedienelemente, eine automatische Fahrstufenwahl anstelle eines Pedals im Fußraum, ein komfortabler Fahrersitz und optimale Sicht in alle Richtungen bieten dem Fahrer maximalen Komfort. Die optional erhältliche Klimaanlage sorgt für angenehme Temperaturen zu jeder Jahreszeit. Das innovative Design der Schiebetür schützt vor Beschädigung auch im beengten Einsatz und sichert einen bequemen Ein- und Ausstieg in das Fahrerhaus.

# PRODUKTIV, KOMFORTABEL UND WARTUNGSFREUNDLICH

## **Motor**

Angetrieben wird der PC30MR-2 durch einen kraftvollen und sparsamen Komatsu-Motor. Der Einsatz modernster Technologie sichert niedrigsten Verbrauch sowie geringe Geräuschpegel und Abgaswerte entsprechend den EU-Richtlinien Stufe II.



## **Automatic Shift Down**

Einmal aktiviert, wird die Fahrgeschwindigkeit vollautomatisch entsprechend der Einsatzsituation gewählt: Maximale Fahrgeschwindigkeit beim schnellen Verfahren der Maschine oder reduzierte Fahrgeschwindigkeit, wenn höchste Zugkraft gefordert wird.



## **Umschaltventil Hammer/Greifer**

Die 2-Wege-Zusatzhydraulik erlaubt den Betrieb von Anbaugeräten wie z.B. einem Hammer. Das Umschaltventil ist einfach erreichbar und ermöglicht ein schnelles Umschalten auf die gewünschte Zusatzfunktion.



## **X-förmiger Laufwerksrahmen**

Der neue Laufwerksrahmen aus Stahlguss ist dank seiner X-Form extrem belastbar und verwindungssteif. Die abgerundete Form des Laufwerksrahmens und die großen Öffnungen verhindern das Ansammeln von Schmutz.

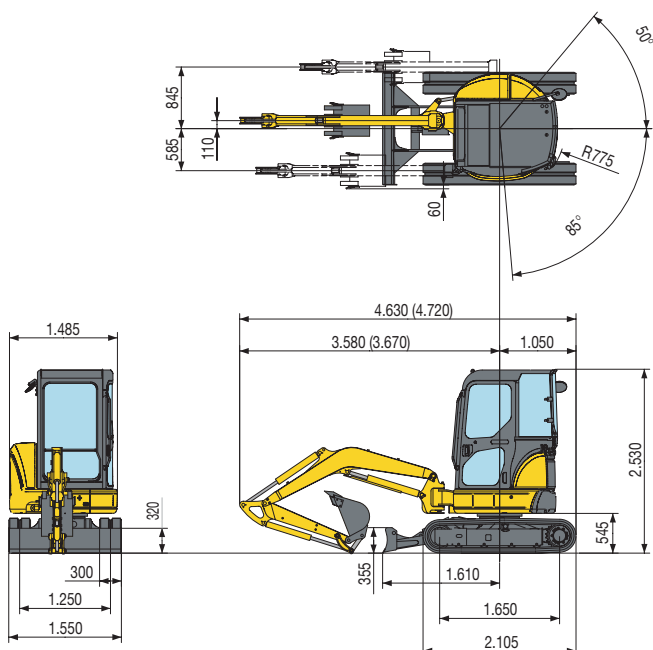


## **Zusatzgegengewicht**

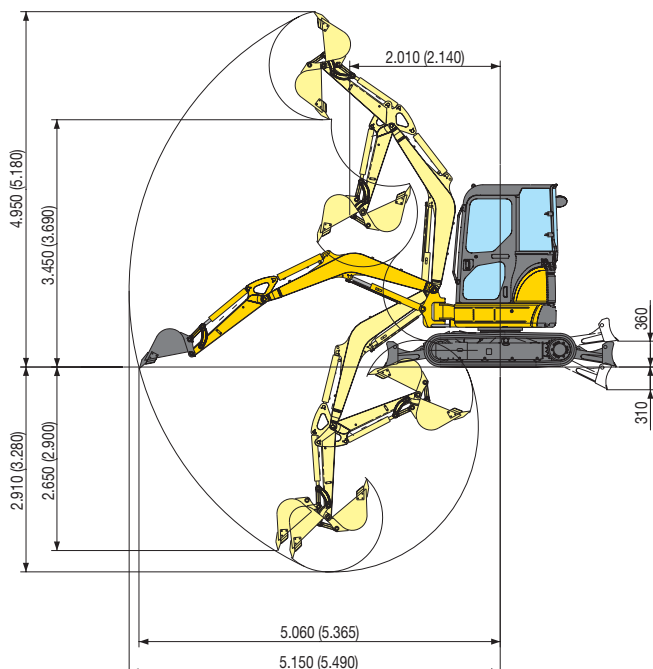
Das Zusatzgegengewicht erhöht die Stabilität und die Hubkraft der Maschine. Und wenn es einmal ganz eng wird: Durch Demontage dieses Gegengewichtes wird aus dem Kurzheckbagger PC30MR-2 sogar ein 0-Heck-Bagger!



# ABMESSUNGEN & ARBEITSBEREICH



LÖFFELAUSWAHL			
Löffelbreite mm	Volumen m <sup>3</sup> (ISO7451)	Gewicht kg	Anz. Zähne
300	0,035	55	2
400	0,07	65	3
500	0,095	80	4
600	0,12	90	5
650	0,13	95	5



## Ausrüstung mit Kabine, Stahlketten, Zusatzgegengewicht und abgesenktem Schild

A - Ausladung B - Lasthakenhöhe

Stiellänge: 1.260 mm								
B \ A	2 m		3 m		4 m		Max. Ausladung	
	Front.	360°	Front.	360°	Front.	360°	Front.	360°
3 m	/	/	(*) 785	600	/	/	(*) 805	403
2 m	/	/	(*) 1.005	580	(*) 825	365	(*) 805	330
1 m	/	/	(*) 1.325	545	(*) 1.000	415	(*) 830	305
0 m	(*) 2.680	985	(*) 1.450	530	(*) 940	350	(*) 855	320
-1 m	(*) 2.155	975	(*) 1.270	530	/	/	(*) 870	395

Einheit: kgf

Stiellänge: 1.660 mm								
B \ A	2 m		3 m		4 m		Max. Ausladung	
	Front.	360°	Front.	360°	Front.	360°	Front.	360°
3 m	/	/	/	/	(*) 660	370	(*) 675	335
2 m	/	/	(*) 815	585	(*) 720	365	(*) 695	280
1 m	(*) 2.490	990	(*) 1.190	545	(*) 845	350	(*) 720	265
0 m	(*) 2.820	945	(*) 1.410	520	(*) 925	340	(*) 755	275
-1 m	(*) 2.480	950	(*) 1.360	510	(*) 850	335	(*) 795	320

Einheit: kgf

### HINWEIS:

Die Angaben gemäß ISO Standard 10567. Die Hubkraftangaben beinhalten höchstens 87% der hydraulischen Hubkraft und 75% der Kipplast.

\*: Die hydraulische Hubkraft wird durch die hydraulische Einrichtung begrenzt. Für die Hubleistungen nimmt man an, dass das Fahrzeug einen stabilen und gleichmäßigen Untergrund hat. Der Hebeupunkt ist ein angenommener Haken hinter der Schaufel.

# TECHNISCHE DATEN



## MOTOR

Die neue Generation der Komatsu-Dieselmotoren entspricht den strengsten gesetzlichen Vorschriften (EU STUFE 2).

Modell.....	Komatsu 3D84E-5
Typ.....	4-Takt Niederemissionsmotor
Hubraum.....	1.496 cm <sup>3</sup>
Bohrung × Hub.....	84 × 90 mm
Zylinderzahl.....	3
Verbrennungsverfahren.....	Direkteinspritzung
Ansaugverfahren.....	Saugmotor
Nennleistung (SAE J1349).....	20,6 kW / 28 PS @ 2.500 U/min
Max. Drehmoment.....	94,6 Nm @ 1.500 U/min
Kühlsystem.....	Wasserkühlung
Luftfiltertyp.....	Trockenluftfilter
Starteinrichtung.....	elektrisch, mit Vorwärmesystem



## SCHWENKWERK

Antrieb mit einem Orbital-Hydraulikmotor und einreihiger, innenverzahnter Kugeldrehverbindung und zentralisierter Schmierung.  
Schwenkgeschwindigkeit..... 9,3 U/min



## GETRIEBE

Typ.....hydrostatisch mit zwei Geschwindigkeiten,  
Steuerung über 2 Bedienhebel und 2 Pedale  
Hydraulikmotoren.....2 × Axialkolbenmotor  
Untersetzung..... Planetenuntersetzungsgetriebe  
Max. Zugkraft.....3.335 daN (3.400 kgf)  
Fahrgeschwindigkeit.....2,6 - 4,6 km/h



## SCHILD

Typ.....Schweißkonstruktion, einteiliger Aufbau  
Breite × Höhe.....1.550 × 355 mm  
Max. Hubhöhe über Boden.....360 mm  
Max. Einstechtiefe.....310 mm



## LAUFWERK

X-Rahmen mit Laufwerksrahmen in Kastenbauweise  
Bodenplatten (je Seite).....44  
Laufrollen (je Seite).....4  
Bodenplattenbreite.....300 mm  
Bodendruck (Standard).....0,31 kg/cm<sup>2</sup>



## ELEKTRISCHE ANLAGE

Betriebsspannung.....12 V  
Batterie.....68 Ah  
Lichtmaschine.....40 A  
Anlasser.....2,0 kW



## FÜLLMENGEN

Kraftstofftank.....44 l  
Kühlsystem.....3,3 l  
Motoröl.....7,2 l  
Hydrauliksystem.....40 l



## BETRIEBSGEWICHT

Betriebsgewicht mit Standardlöffel, gefülltem Kraftstofftank, 80 kg Fahrer (ISO 6016).

Betriebsgewicht mit Kabine und Gummiketten.....	3.165 kg
Betriebsgewicht mit Kabine und Stahlketten.....	3.275 kg
Bei Ausrüstung mit Wetterschutzdach (Option).....	-175 kg
Zusatzgegengewicht.....	+190 kg



## HYDRAULIKSYSTEM

Typ.....	Komatsu CLSS
Hauptpumpen.....	Verstellpumpe + Zahnradpumpe
Max. Fördermenge.....	72,7 + 20,6 l/min
Einstellung Überdruckventile:	
Arbeitsausrüstung.....	26 MPa (260 bar)
Hydraulikmotoren	
Fahrerantrieb.....	2 Verstellmotoren
Schwenkmotor.....	Konstantmotor
Hydraulikzylinder (Durchmesser × Länge)	
Ausleger.....	80 × 550 mm
Stiel.....	75 × 495 mm
Löffel.....	65 × 490 mm
Zylinder für Schwenkausleger.....	80 × 500 mm
Schild.....	85 × 135 mm
Losbrechkraft (ISO 6015).....	2.942 daN (3.000 kg)
Reißkraft (ISO 6015):	
Stiel 1.260 mm.....	1.765 daN (1.830 kg)
Stiel 1.660 mm.....	1.491 daN (1.520 kg)

Die Arbeitshydraulik wird mittels PPC-Bedienhebeln gesteuert.

Bei hochgeklappter Konsole ist die Arbeitshydraulik abgeschaltet.

# MINIBAGGER

## STANDARDAUSRÜSTUNG

- |   |   |  |   |
|---|---|--|---|
| <ul style="list-style-type: none"> <li>• Kippbare ROPS (ISO 3471) / FOPS (ISO 10262) Kabine mit Heizung</li> <li>• Schiebetür</li> <li>• Stahlketten</li> </ul> | <ul style="list-style-type: none"> <li>• 2 Fahrstufen mit "Automatic Shift Down"</li> <li>• 1.260 mm Stiel</li> </ul> | <ul style="list-style-type: none"> <li>• 2-Wege-Zusatzhydraulik, Verrohrung bis Ausleger</li> <li>• Planierschild</li> </ul> | <ul style="list-style-type: none"> <li>• Verstellbarer Fahrersitz</li> <li>• Auslegerzylinderschutz</li> <li>• Arbeitsscheinwerfer am Ausleger</li> </ul> |
|---|---|--|---|

## SONDERAUSRÜSTUNG

- |   |  |   |   |
|---|--|---|---|
| <ul style="list-style-type: none"> <li>• Kippbares ROPS (ISO 3471) / FOPS (ISO 10262) Wetterschutzdach</li> <li>• Gummiketten (D)</li> <li>• 1.660 mm Stiel</li> <li>• Zusatzgegengewicht (D)</li> <li>• Klimaanlage</li> </ul> | <ul style="list-style-type: none"> <li>• Komatsu-Löffel (300 - 650 mm)</li> <li>• Grabenräumlöffel 1.300 mm</li> <li>• Zusatzhydraulik-Verrohrung bis Stielmitte, mit hydr. Schnellkupplungen (D)</li> <li>• Absperrhahn für Löffelzylinder</li> </ul> | <ul style="list-style-type: none"> <li>• Sicherheitsventil für Ausleger, Stiel und Schild</li> <li>• Überlastwarneinrichtung</li> <li>• Fahralarm</li> <li>• Rundumleuchte</li> </ul> | <ul style="list-style-type: none"> <li>• Bioöl</li> <li>• Rückspiegel, seitlich</li> <li>• Arbeitsscheinwerfer auf Kabine/ Wetterschutzdach</li> <li>• Front- und Dachschutzgitter</li> </ul> |
|---|--|---|---|

(D) Standardumfang für deutschen Markt



**Manufacturer: Komatsu Utility Europe**

Head Office · via Atheste 4 · 35042 Este (Padova) - Italy

Tel. +39 0429 616111 · Fax +39 0429 601000 · [www.komatsueurope.com](http://www.komatsueurope.com) · [utility@komatsu.it](mailto:utility@komatsu.it)

# KOMATSU®

**Komatsu Europe International NV**

Mechelsesteenweg 586  
B-1800 VILVOORDE (BELGIUM)  
Tel. +32-2-255 24 11  
Fax +32-2-252 19 81  
[www.komatsueurope.com](http://www.komatsueurope.com)

WGSS002902 02/2005

Materials and specifications are subject to change without notice.

**KOMATSU®** is a trademark of Komatsu Ltd. Japan.